

ALFA



MULTIFUNCTIONAL TABLE

assembly sheet
models 100 - 130 - 160



WATCH THE VIDEO, SCAN THE QR CODE
alfaforini.com/table.php



Leggere attentamente le seguenti istruzioni ed avvertenze, conservare il manuale per consultazioni future.

- Eseguire il montaggio in almeno due persone.
- Fare attenzione durante lo sballaggio delle componenti ad appoggiarle in posizione stabile per evitare che possano cadere e danneggiarsi o causare infortuni.
- Durante il montaggio tenere bambini e animali lontano dall'area di lavoro.
- Il tavolo va posizionato su superfici pianeggianti, non sistemare mai su superfici inclinate per evitare che il tavolo possa ribaltarsi o muoversi.
- Se non si deve spostare il tavolo tenere i freni di blocco delle ruote azionati per impedirne movimenti involontari.
- Non spostare il tavolo con oggetti pesanti o instabili appoggiati sopra.



Please read the following instructions and warnings carefully, keep this manual for future reference.

- Assembly requires at least two people.
- During the unpacking, rest firmly the components onto a stable surface to prevent them from falling and being damaged or causing injuries.
- Keep children and animals away while assembling.
- Place the table onto a level surface; never put it onto a sloping floor to prevent it from tipping over or moving.
- If you don't have to budge the table, lock caster brakes in place to keep it from rolling around.
- Never move the table if heavy or unstable objects are on it.



Veillez lire attentivement les instructions et les avertissements suivants, conserver ce manuel afin de pouvoir vous y reporter ultérieurement.

- Nous recommandons au moins deux personnes pour le montage.
- Lors du déballage, veillez à ce que tous les éléments soient dans une position stable afin qu'ils ne tombent pas, ce qui pourrait les endommager ou causer des dégâts.
- Pendant le montage, tenez les enfants et les animaux éloignés de la zone de travail.
- Placez la table sur une surface plane ; ne jamais placer la table sur une surface inclinée pour éviter qu'elle ne bascule ou ne bouge.
- Si vous ne devez pas déplacer la table, activez le frein des roulettes afin de prévenir les mouvements involontaires.
- Ne bougez pas la table s'il y a des objets lourds ou instables dessus.



Por favor lea atentamente las siguientes instrucciones y advertencias, guarde este manual para futura referencia.

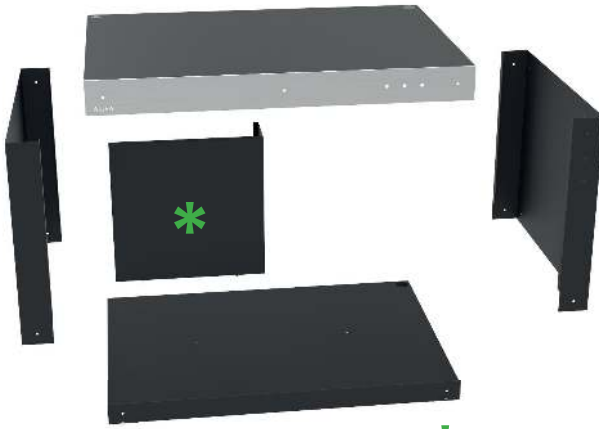
- Recomendamos que al menos dos personas trabajen juntas para el montaje.
- Durante el desembalaje, deje los componentes en una posición estable para evitar que se caigan y se dañen o que causen lesiones.
- Mantenga a los niños y animales alejados de la zona de trabajo durante el montaje.
- Ponga la mesa en una superficie nivelada; nunca la ponga en una superficie inclinada para que no se vuelque o se mueva.
- Si no tiene que desplazar la mesa, bloquee las ruedas para evitar el movimiento involuntario.
- No desplace la mesa si hay objetos pesados o inestables en ella.



Lesen Sie bitte diese Bedienungsanleitung vor Gebrauch aufmerksam durch. Bewahren Sie diese Bedienungsanleitung sorgfältig auf, damit Sie sie auch später zu Rate ziehen können

- Führen Sie die Montage mindestens zu zweit durch.
- Seien Sie beim Auspacken der Bauteile besonders vorsichtig. Stellen Sie die Bauteile in eine stabile Position, sodass nichts herunterfallen und beschädigt werden kann, oder Verletzungen entstehen.
- Halten Sie Kinder und Tiere während der Montage fern.
- Stellen Sie den Tisch immer eben, um zu verhindern, dass er umkippt oder sich bewegt.
- Wenn Sie den Tisch nicht umstellen wollen, aktivieren Sie die Sicherheitsbremsen der Räder, um unkontrollierte Bewegungen zu verhindern.
- Wenn schwere oder instabile Gegenstände auf dem Tisch stehen, stellen Sie den Tisch nicht um.





*** ONLY FOR MODEL 130 & 160**



x4



x3





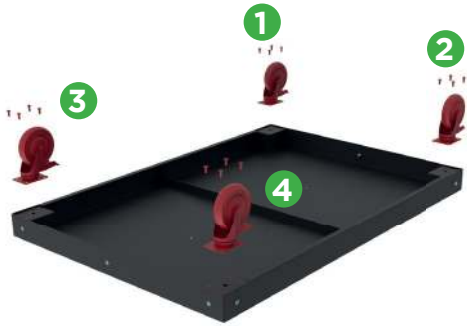
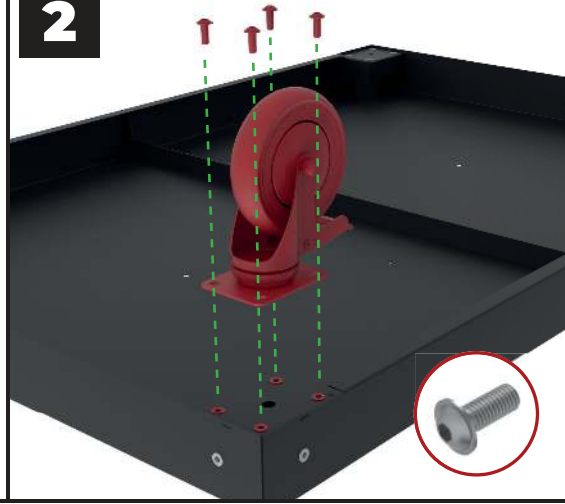
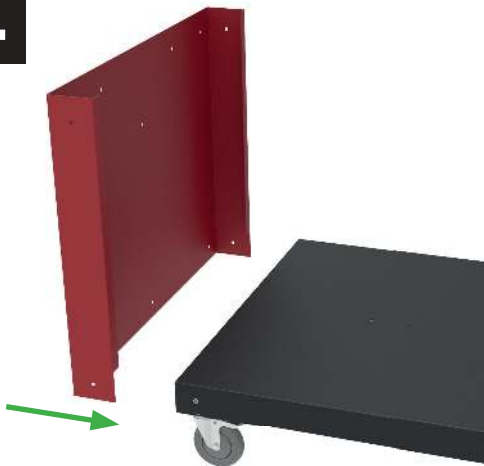
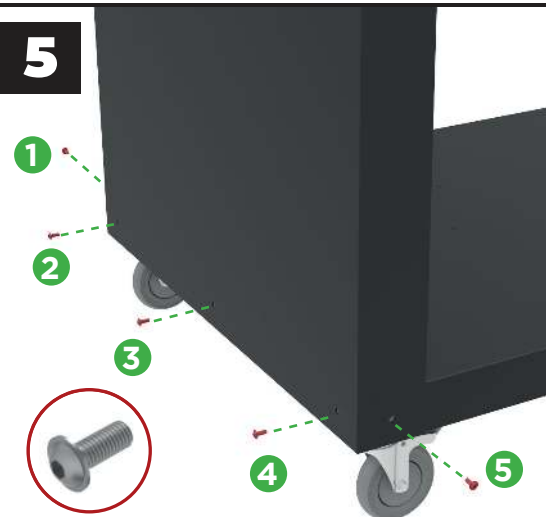


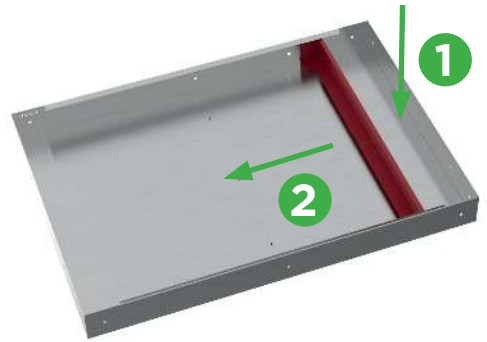
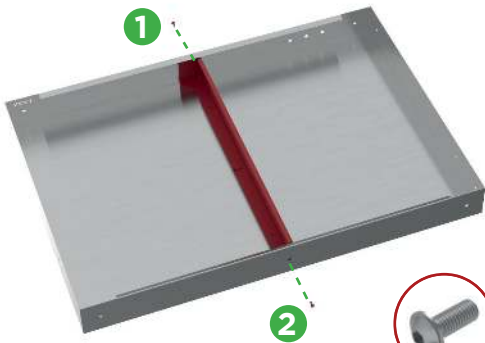
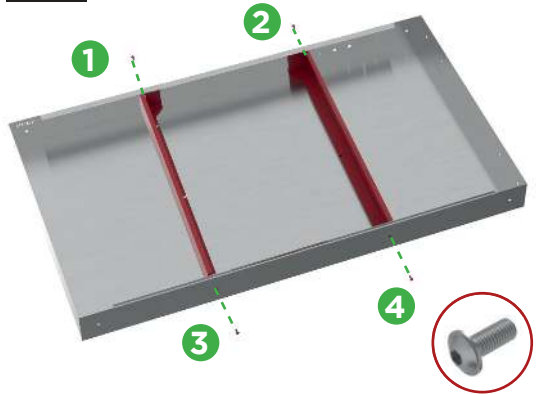
x36
MODEL 100

x38
MODEL 130

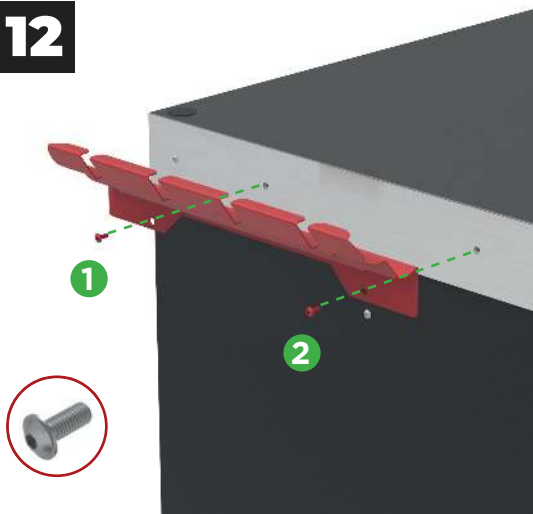
x40
MODEL 160



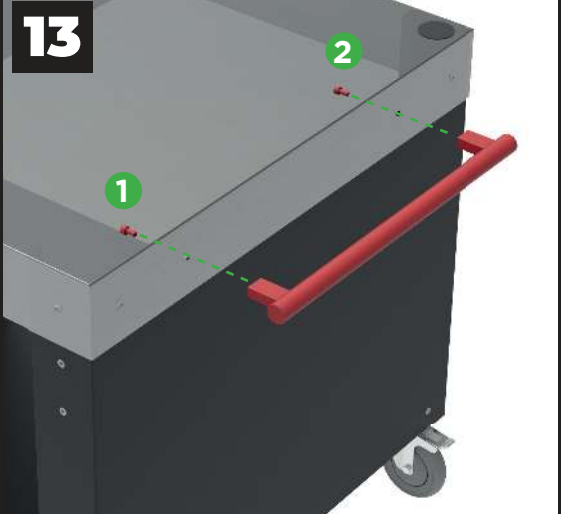
1**2****3****4****5**

6**7****ONLY FOR MODEL 130 & 160****8****ONLY FOR MODEL 130****9****ONLY FOR MODEL 160****10****11**

12



13

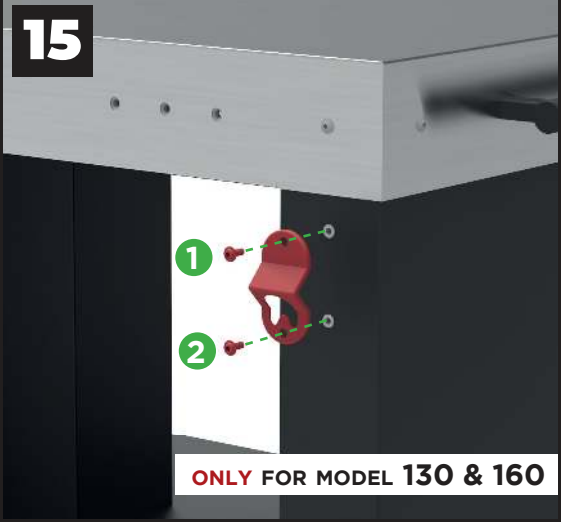


14



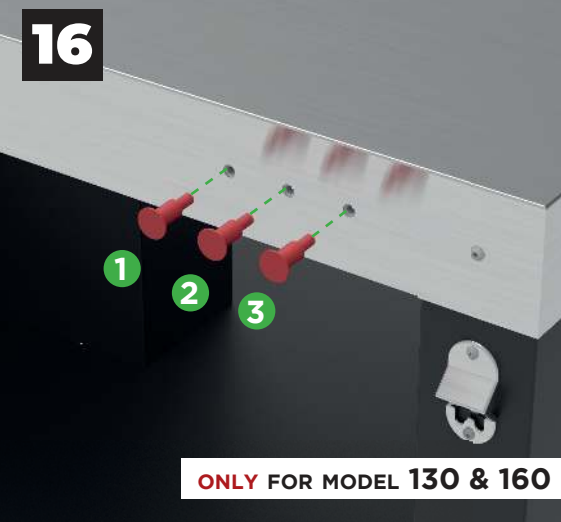
ONLY FOR MODEL 130 & 160

15



ONLY FOR MODEL 130 & 160

16



ONLY FOR MODEL 130 & 160

17



ONLY FOR MODEL 130 & 160



20210419