

SCHEDA TECNICA / TECHNICAL SPECIFICATION

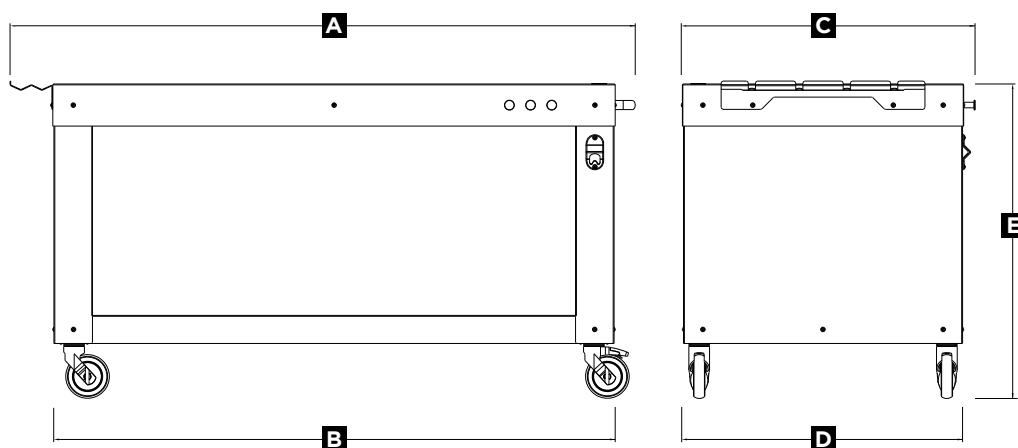


MISURE / DIMENSIONS

**TAVOLO
MULTIFUNZIONE**
MULTI-FUNCTIONAL BASE

ACTAVO-190-NER

nero
black



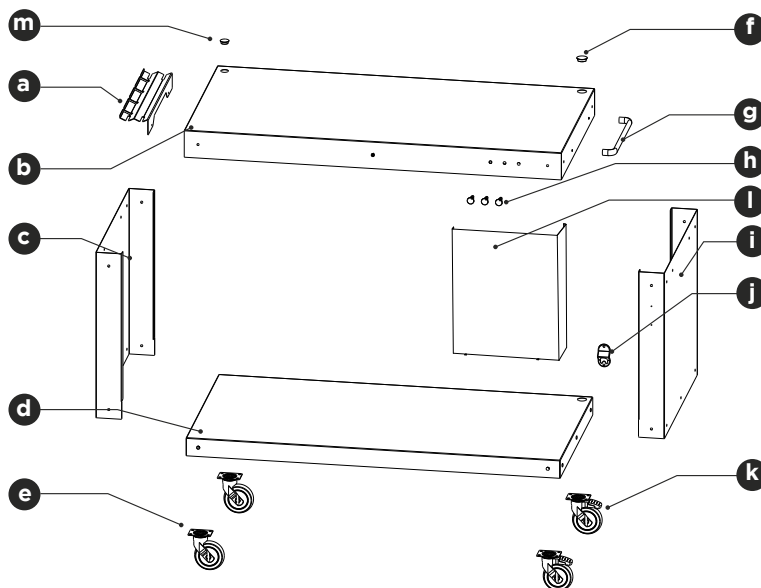
A 207,5 cm / 81.7 in **B** 190 cm / 74.8 in **C** 93,3 cm / 36.7 in **D** 90 cm / 35.4 in **E** 89,5 cm / 35.2 in

CARATTERISTICHE TECNICHE / TECHNICAL DETAILS

Peso <i>Weight</i>	89 kg 196 lbs	Materiali utilizzati <i>Used material</i>	lamiera ferro, acciaio inox iron sheet, stainless steel
Area piano di lavoro <i>Working floor area</i>	1,71 m ² 2648 in ²	Dim. piano di lavoro <i>Working floor dim.</i>	190 x 90 cm 74.8 x 35.4 in

MONTAGGIO E COMPONENTI / ASSEMBLY AND PARTS LIST

CODICE	N°	DESCRIZIONE
a	BAS-03-0055	1 PORTAPALE TAVOLO
b	BAS-03-0050	1 PIANO DI LAVORO
c	SBAS-03-0051-NE	1 LATERALE SINISTRO
d	BAS-03-0088	1 RIPIANO INFERIORE
e	D14RUOT-125G	2 RUOTE GIREVOLI SENZA FRENO
f	TAPPO TFLN51	1 TAPPO NERO GRANDE
g	D14MANI-400	1 MANIGLIONE
h	D14APPE-M10	3 APPENDINI
i	SBAS-03-0061-NE	1 LATERALE DESTRO
j	D14APRI-BOTT	1 APRIBOTTIGLIE
k	D14RUOT-125FR	2 RUOTE GIREVOLI CON FRENO
l	BAS-03-0089	1 CARTER BOMBOLA
m	TAPPO TFLN38	1 TAPPO NERO PICCOLO



IMBALLO / PACKAGING

L	196 cm	W	71.2 in
P	96 cm	D	37.8 in
H	35 cm	H	13.8 in
Peso	149 kg	Weight	328 lbs

VIDEO



<https://vimeo.com/295796645>

Materiali di confezionamento: cassa in legno.

Packaging material: wood crate.