

ALFA™

FORNO QUATTRO PRO TOP GPL

Scheda tecnica / Technical sheet

cod.CE FOR4PROTP-GPL

cod.UL FXQPRU-GGRI-T

Caratteristiche tecniche / Technical details

Combustibile consigliato <i>Recommended fuel</i>	Gas GPL (G30/G31) LPG gas (G30/G31)
Categoria gas <i>Gas category</i>	I3+ GPL
Consumo massimo <i>Maximum fuel consumption</i>	1,90 / 1,86 kg/h (G30/G31)
Dim. piano forno <i>Oven floor dim.</i>	78 x 60 x 7,8 cm 31 x 24 x 3 in
Area piano forno <i>Oven floor area</i>	0,47 m ² 5,03 ft ²
Peso <i>Weight</i>	195 kg 430 lbs
Temperatura massima <i>Max oven temperature</i>	450°C 752°F
Minuti per scaldare <i>Heating time</i>	25
N° pizze alla volta <i>Pizza capacity</i>	3
Informata di pane <i>Bread capacity</i>	4 kg 8,8 lbs
Portata termica nominale <i>Heat capacity</i>	24 kW - 20640 kCal/h 83000 BTU
Funzionamento a G30/G31 <i>G30/G31 operation</i>	28..30 / 37 mbar 11 WC
Flusso volumetrico fumi <i>Mass flow rate of flue gases Mfg</i>	28,92 g/s
Temperatura fumi <i>Smoke temperature</i>	410 °C 685 °F
Portata aspirazione cappa (*) <i>Hood flow rate (*)</i>	578 m ³ /h 341 cfm
Colore <i>Color</i>	Grigio argento Silver gray

CE 0051-16
PIN: 51CQ4622



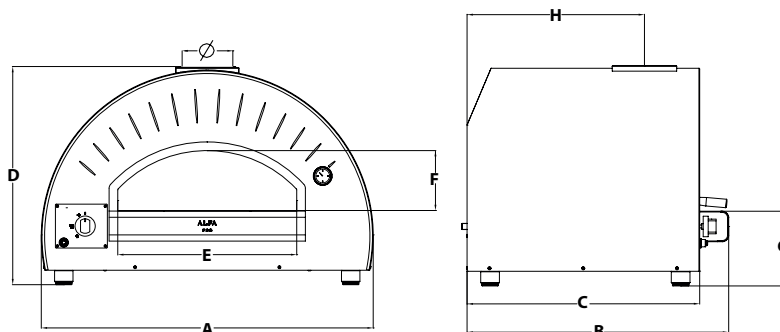
Materiali utilizzati / Used material:

lamiera ferro, acciaio inox, fibra ceramica
sheet iron, stainless steel, ceramic fiber

Tipo di refrattario / Type of refractory:

tavella silico-alluminoso
tile silico-alluminoso

Misure / Dimensions



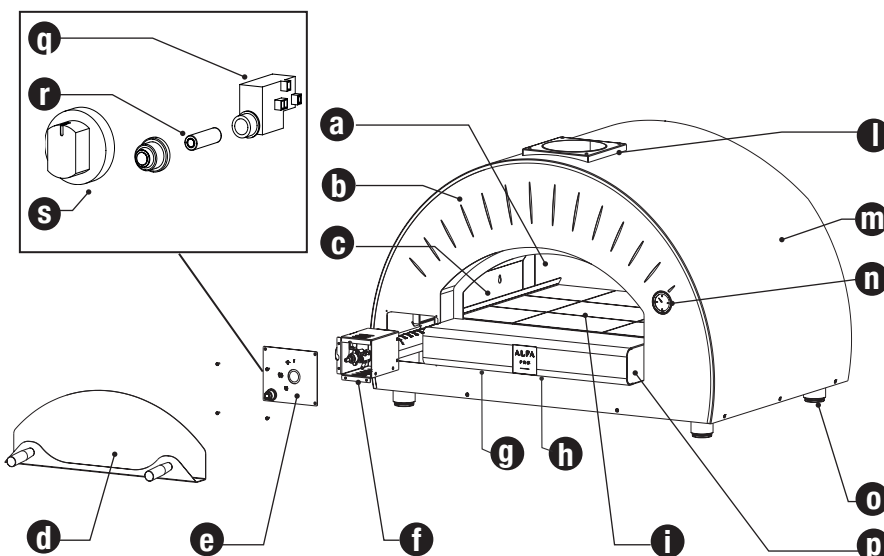
A	115,0 cm / 43,7 in
B	89,2 cm / 34,3 in
C	79,4 cm / 31,3 in
D	75,6 - 77,5 cm / 29,8 - 30,5 in
E	62 cm / 24,4 in

F	20,8 cm / 8,2 in
G	25,5 cm / 10 in
H	60,6 cm / 23,8 in
Ø	18 cm / 7 in

(*) consigliato nel caso di installazione con cappa di aspirazione (non inclusa)
(* recommended in case of installation with aspiration hood (not included))

Componenti / Parts list

CODICE	N°	DESCRIZIONE
a	SCMB-01-032	1 Cupola camera forno
b	SSML-01-055	1 Archetto
c	SCMB-03-0211	1 Sheild
d	SQUA-01-149	1 Sportello
e	SALI-03-0047	1 Carter gas
f	SALI-01-016	1 KIT GAS 24Kw
g	FCGSB602515	6 SIPOREX 790x600x100
g	FCGSB602515	1 SIPOREX 100x600x100
h	SCMB-01-035	1 Vasca camera forno
i	RRA-3020	10 Piano refrattario 30x20x3
l	SQUA-01-014	1 Flangia
m	SCRT-01-030	1 Carter
n	YT63-135	1 Termometro
o	D14PIED-M10X20	4 Piedini regolabili 50-60 mm
p	SSML-01-054	1 Davanzale
q	GENELP003IQ	1 Accenditore
r	411576	1 Batteria
s	D14MANO-70	1 Manopola



alfaforni.com